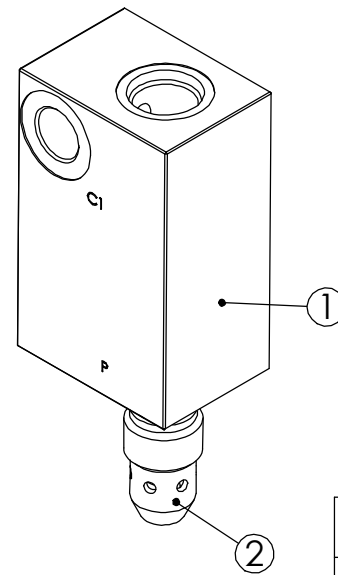


Montare **senza** loctite.
To be mounted **without** loctite

Attenzione:
Incidere sulla valvola n°2
la portata controllata.
Attention:
mark on the valve n°2
the controled flow

Flusso controllato. Controlled flow (l/min a 100 bar)	Foro dosatore. Flow setting orifice (Ø)	Codice VSC. VSC cartridge code.	Codice valvola finale. Block part number	Denominazione blocchetto. Block description
9	2.3	F310114113	FX08314B02	FPX 083 SP-14B02
11	2.5	F310114102	FX08314B03	FPX 083 SP-14B03
14	3	F310114105	FX08314B04	FPX 083 SP-14B04
17	3.5	F310114108	FX08314B05	FPX 083 SP-14B05
22	4	F310114103	FX08314B06	FPX 083 SP-14B06

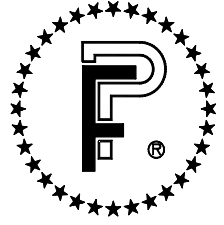
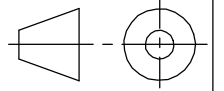


N°	Codice	Denominazione	Q.tà	Serraggio (Nm)
1	10.012.0133.0	Blocchetto FPX 083 SP-14B 02	1	
2	F3101141..	VSC 1/2 ..	1	4

**** FLUSSO CONTROLLATO (VEDI TABELLA)**

PESO:0.52 Kg

I.M.	DATA	DESCRIZIONE MODIFICA	FIRMA
01	09/11/2015	Aggiunto colonna "foro dosatore" in tabella	Alberto Cucchi

PER DIMENSIONI LINEARI SENZA INDICAZIONE DI TOLLERANZA SEGUIRE LA PRESENTE TABELLA	Da 120 fino a 400 mm	±0.2	ALBINEA (RE) - ITALY		FPX 083 14-SP ..	FX08314B**	I.M. 01
	Da 30 fino a 120 mm	±0.15					
Da 3 fino a 6 mm	±0.05	Da 0.5 fino a 3 mm	±0.05		FORMATO A3	PROTEZIONE SUPERFICIALE	SCALA 1:1 DATA 17/02/2014

DOCUMENTO RISERVATO A TERMINI DI LEGGE